

## Инструкции-чертежи по монтажу узлов фальцевой кровли

1. Излом внешний
2. Излом внутренний
3. Ендова - вариант 1
4. Ендова - вариант 2
5. Карниз
6. Конек двускатной кровли
7. Конек односкатной кровли
8. Примыкание боковое №1
9. Примыкание боковое №2
10. Примыкание к стене верхнее
11. Обход трубы - вид сбоку
12. Обход трубы - вид сверху
13. Торец

# Излом внешний

## Доборные элементы

- Планка карнизная фальц 130x80



## Расположение на кровле



## Инструменты



Комбинированные  
ножницы правые/левые



Шуруповерт

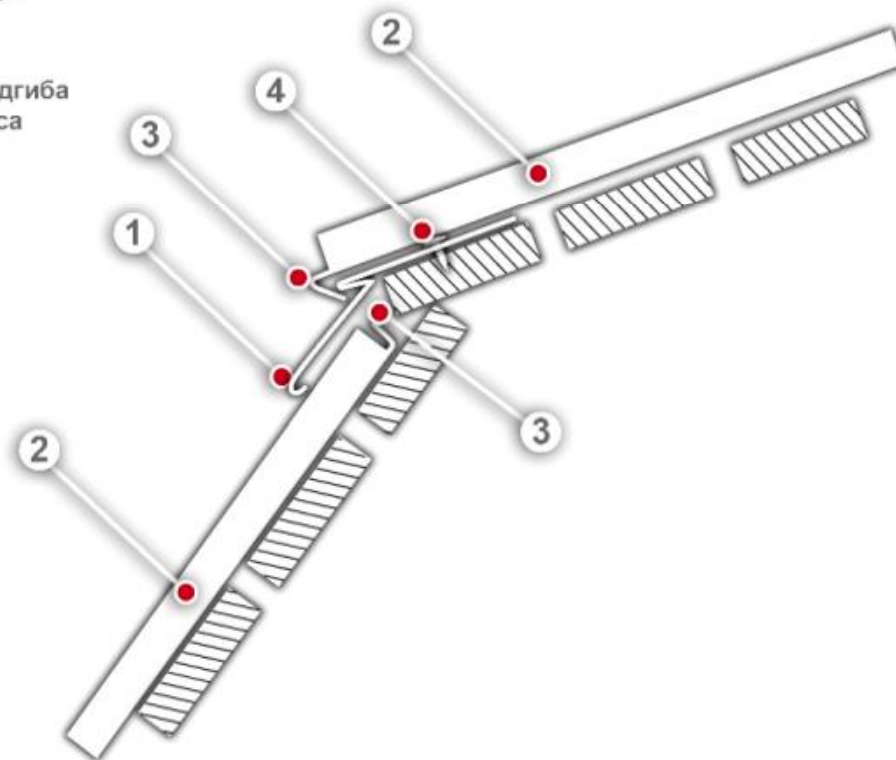


Киянка пластиковая  
усеченная



Инструмент для подгиба  
карнизного свеса

1. Планка карнизная фальц 130x80
2. Картина Кликфальц
3. Загиб картины Кликфальца
4. Саморез с прессшайбой острый 4,2x25



# Излом внутренний

## Доборные элементы

- Планка крепежная фальц 
- Планка опорная 
- Планка соединительная 150x130x20 

## Инструменты



Комбинированные  
ножницы правые/левые



Шурупверт



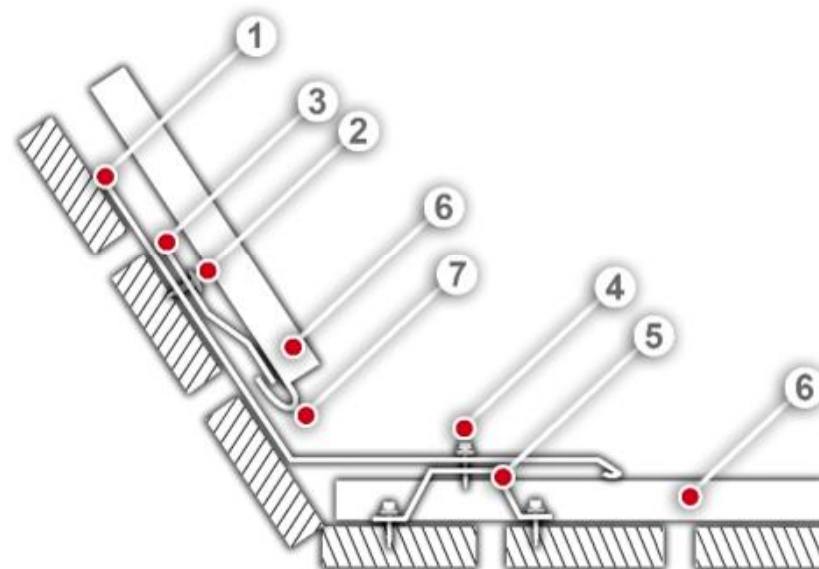
Киянка пластиковая  
усеченная



Инструмент для подгиба  
карнизного свеса

1. Планка соединительная
2. Саморез с прессшайбой острый 4,2x25
3. Планка крепежная фальц
4. Саморез кровельный металл-дерево 4,8x29
5. Планка опорная
6. Картина Кликфальц
7. Загиб картины Кликфальца

## Расположение на кровле



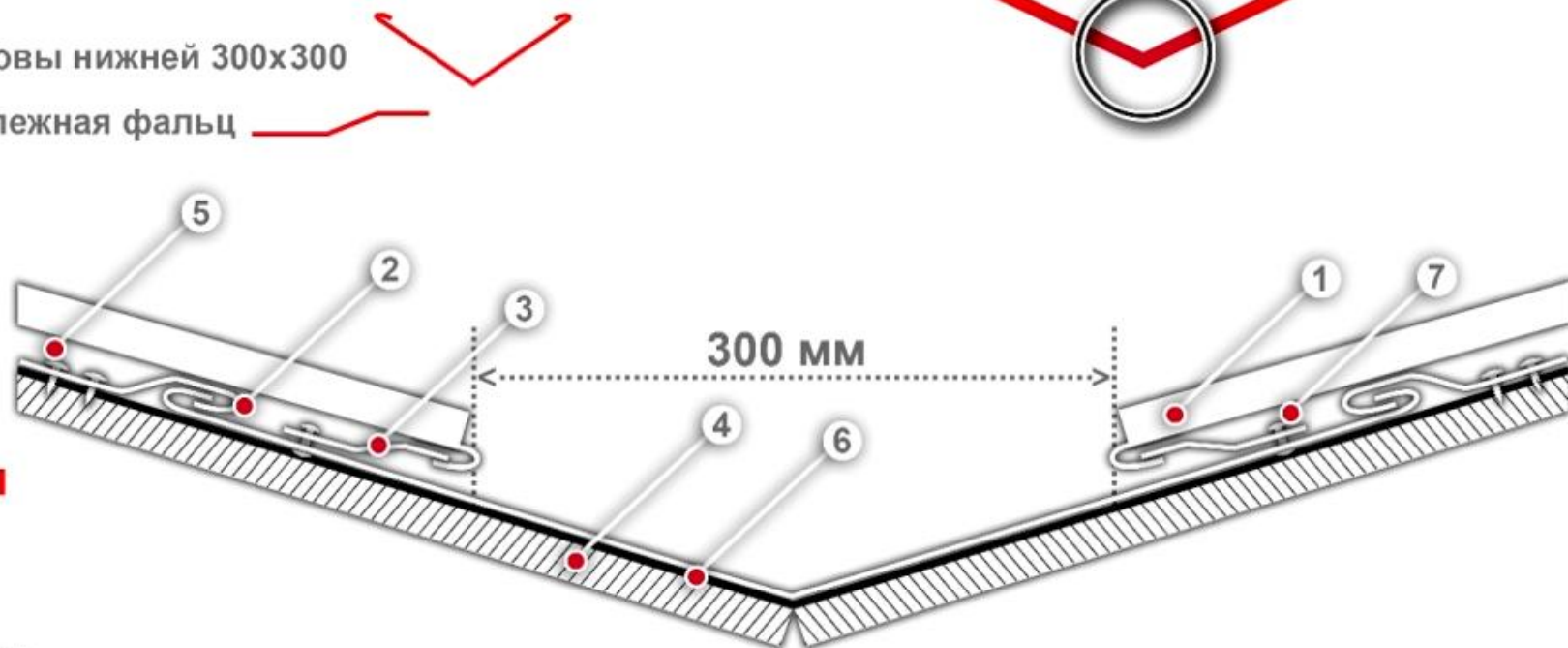
# Ендова \*

- \* Условия применения:
1. Угол наклона кровли > 16°
  2. Длина картин > 6 м
  3. Нахлест ендовы 300 мм

## Расположение на кровле

## Доборные элементы

- Планка ендовы нижней 300x300
- Планка крепежная фальц



## Инструменты



Комбинированные ножницы  
правые/левые



Киянка пластиковая усеченная



Шуруповерт



Инструмент для подгиба  
карнизного свеса



Клещи под углом 45°  
шириной 60 мм

1. Картина Кликфальц
2. Кляммер самодельный (изготавливается самостоятельно)
3. Планка крепежная фальц
4. Сплошная обрешетка
5. Саморез с прессшайбой острый 4,2x25
6. Гидроизоляционная пленка
7. Заклепка

# Ендова \*

- \* Условия применения:
1. Угол наклона кровли > 30°
  2. Длина картин < 6 м
  3. Нахлест ендовы 300 мм

## Расположение на кровле

## Доборные элементы

- Планка ендовы нижней 300x300

## Инструменты



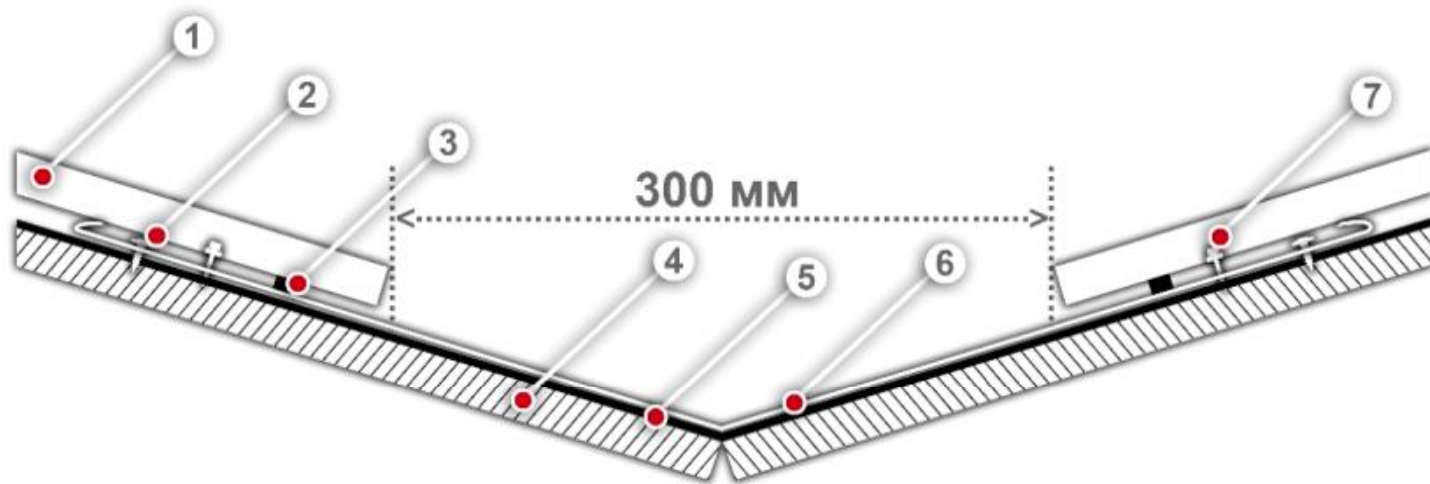
Комбинированные ножницы  
правые/левые



Киянка пластиковая усеченная



Шуруповерт



1. Картина Кликфальц
2. Саморез с прессшайбой острый 4,2x25
3. Кровельный герметик
4. Сплошная обрешетка
5. Гидроизоляционная пленка
6. Планка ендовы нижней 300 x 300
7. Саморез кровельный металл-дерево 4,8x29

# Карниз

## Доборные элементы

- Планка карнизная фальц 130x80
- Планка карнизная капельник 100x65

## Инструменты



Комбинированные ножницы  
правые/левые



Киянка пластиковая усеченная



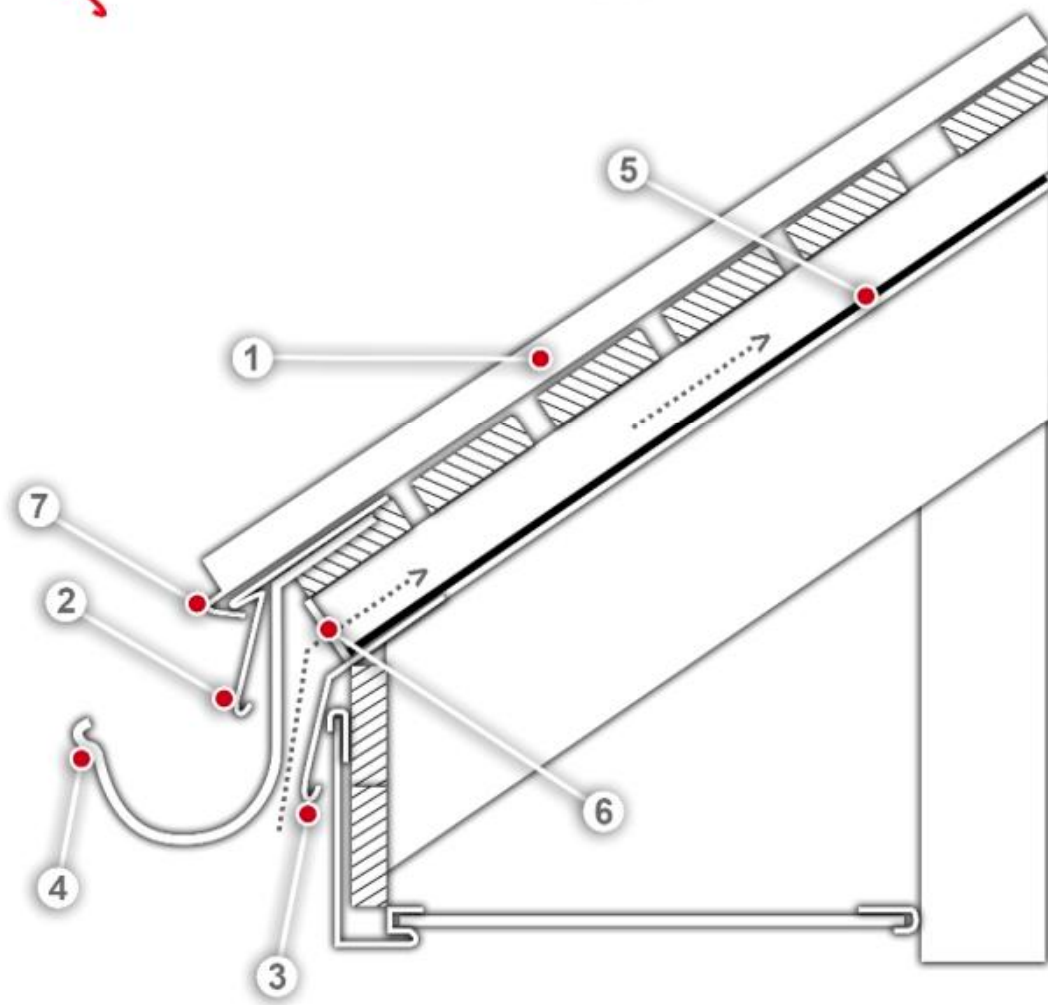
Инструмент для подгиба  
карнизного свеса



Шуруповерт

1. Картина Кликфальц
2. Планка карнизная фальц 130x80
3. Планка карнизная капельник 100x65
4. Крюк водосточной системы
5. Гидроизоляционная пленка/мембрана
6. Лента вентиляционная ПВХ
7. Загиб картины Кликфальца

## Расположение на кровле



# Конёк двускатной кровли

## Расположение на кровле

### Доборные элементы

- Планка конька плоского 150x40x150
- Вентпрогон опорный для фальца

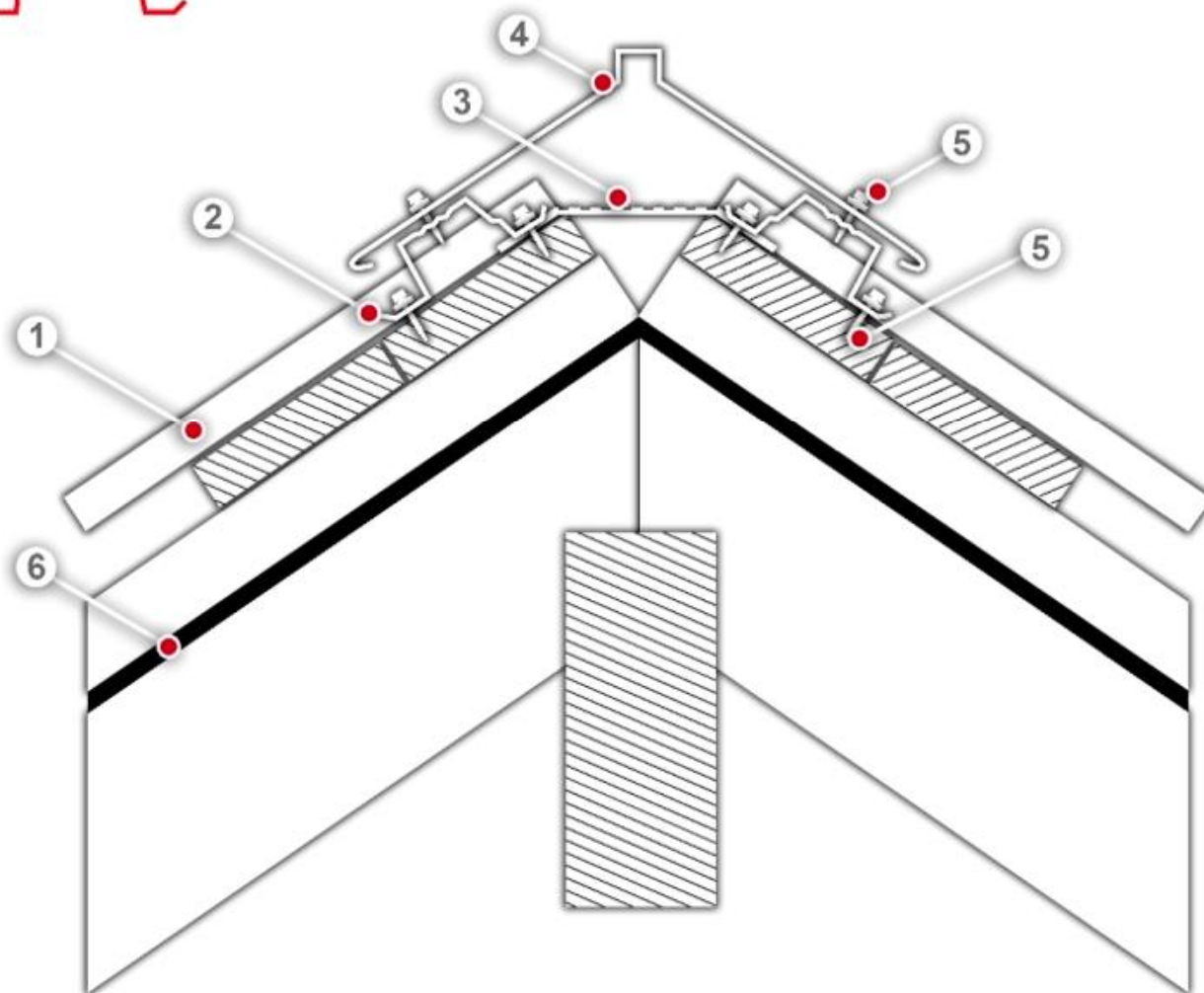


### Инструменты



Шуруповерт

1. Картина Кликфальц
2. Вентпрогон опорный для фальца
3. Аэроэлемент конька
4. Планка конька плоского 150x40x150
5. Саморез кровельный металл-дерево 4,8x29
6. Гидроизоляционная пленка/мембрана



# Конёк односкатной кровли

## Доборные элементы

● Планка конька односкатной кровли



● Вентпрогон опорный для фальца



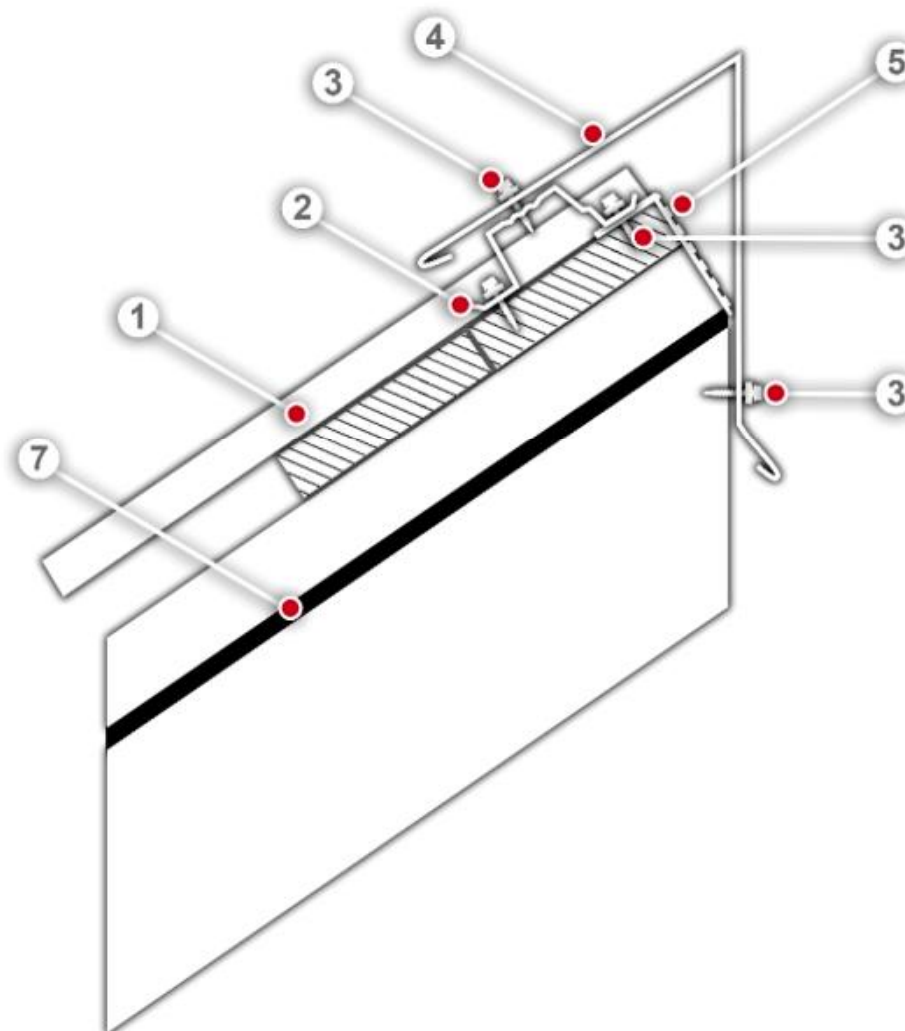
## Инструменты



Шуруповерт

1. Картина Кликфальц
2. Вентпрогон опорный для фальца
3. Саморез кровельный металл-дерево 4,8x29
4. Планка конька односкатной кровли
5. Аэроэлемент конька
6. Саморез с прессшайбой острый 4,2x25
7. Гидроизоляционная пленка/мембрана

## Расположение на кровле





# Примыкание боковое \*

\* Условия применения:  
1. Расстояние от замка картины Кликфальц до стены > 350 мм

## Доборные элементы

- Планка примыкание в штробу
- Примыкание к стене боковое фальц

## Инструменты



Комбинированные  
ножницы правые/левые



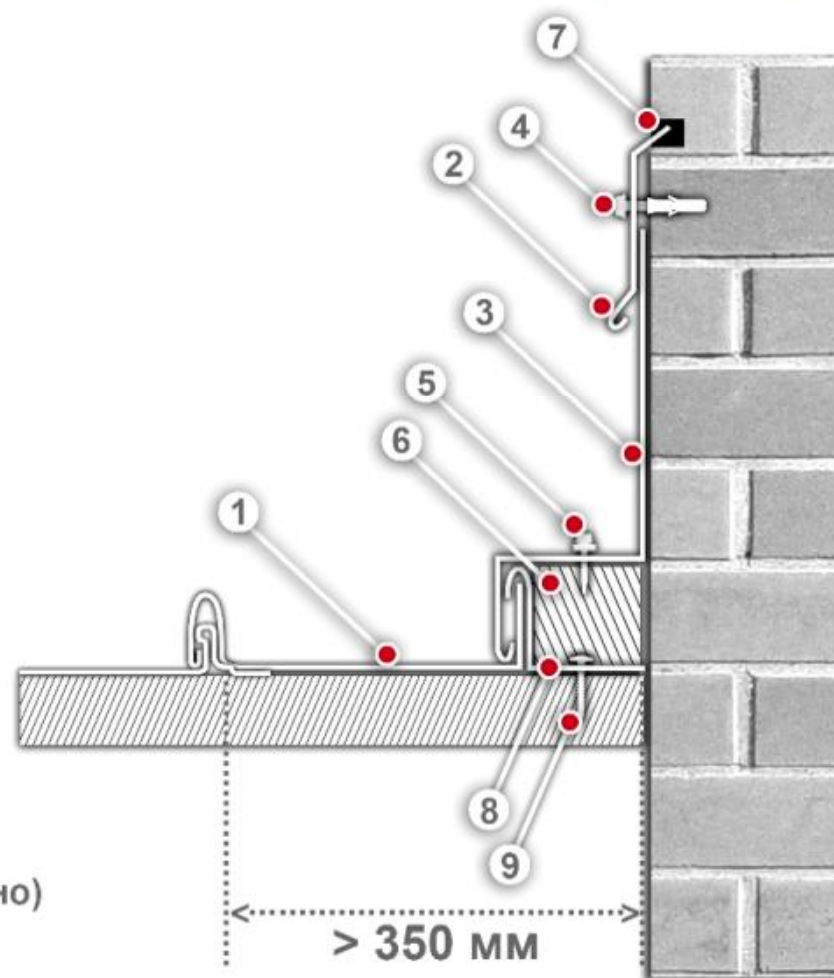
Шуруповерт



Ножницы "Пеликаны"

1. Картина Кликфальц
2. Планка примыкание в штробу
3. Примыкание к стене боковое фальц
4. Дюбель гвоздь
5. Саморез кровельный металл-дерево 4,8x29
6. Брус 50x50
7. Кровельный герметик
8. Самодельный кляммер (изготавливается самостоятельно)
9. Саморез с прессшайбой острый 4,2x25

## Размещение на кровле



# Примыкание боковое \*

\* Условия применения:  
1. Расстояние от замка картины Кликфальц до стены < 350 мм

## Размещение на кровле

## Доборные элементы

- Планка примыкание в штробу

## Инструменты



Комбинированные  
ножницы правые/левые



Шуруповерт

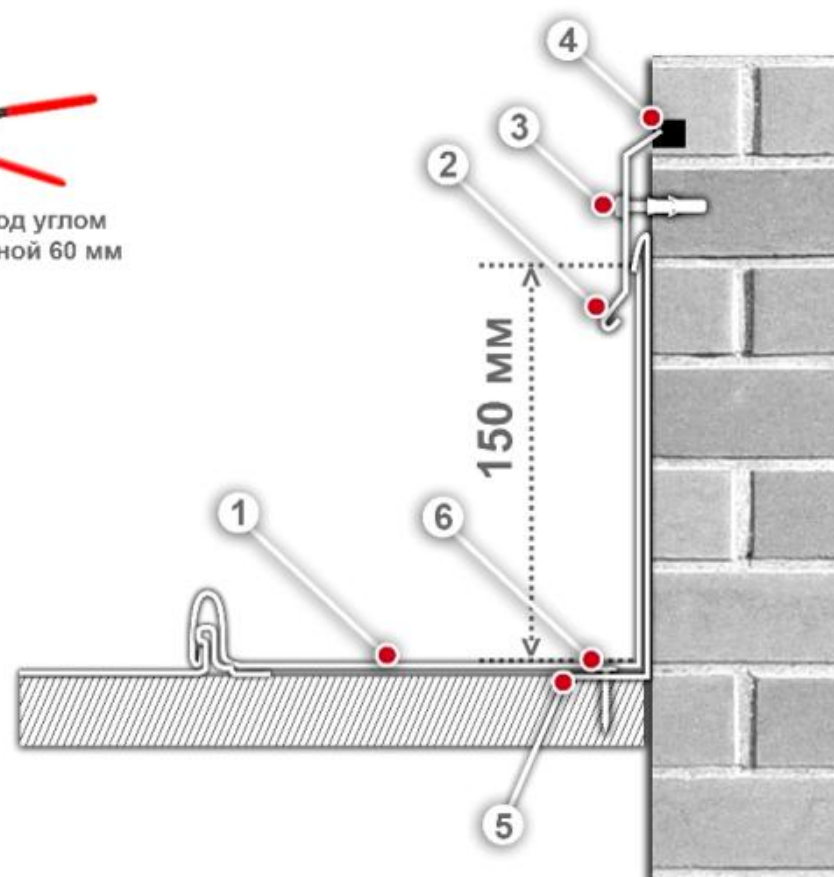


Клещи большие



Клещи под углом  
45° шириной 60 мм

1. Картина Кликфальц
2. Планка примыкание в штробу
3. Дюбель гвоздь
4. Кровельный герметик
5. Самодельный кляммер (изготавливается самостоятельно)
6. Саморез с прессшайбой острый 4,2x25



# Примыкание к стене верхнее

## Доборные элементы

- Планка примыкание в штробу
- Планка опорная
- Планка примыкание верхнее к стене фальц 150x130x20

## Инструменты



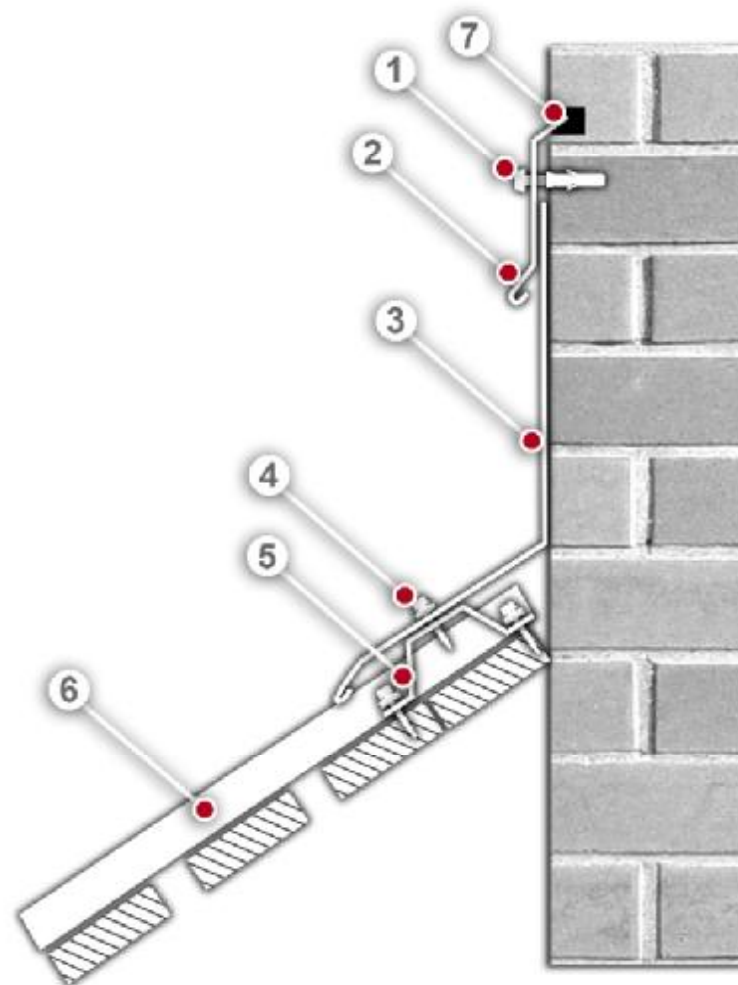
Комбинированные ножницы  
правые/левые



Шуруповерт

1. Дюбель гвоздь
2. Планка примыкание в штробу
3. Планка примыкание верхнее к стене фальц 150x130x20
4. Саморез кровельный металл-дерево 4,8x29
5. Планка опорная
6. Картина Кликфальц
7. Кровельный герметик

## Расположение на кровле



# Примыкание к трубе (вид сбоку)

## Доборные элементы

- Планка примыкание в штробу
- Планка примыкание нижнее к трубе фальц
- Планка крепежная фальц
- Планка примыкание верхнее к трубе фальц

## Инструменты



Комбинированные  
ножницы правые/левые



Шурупверт



Инструмент для подгиба  
карнизного свеса



Клещи большие



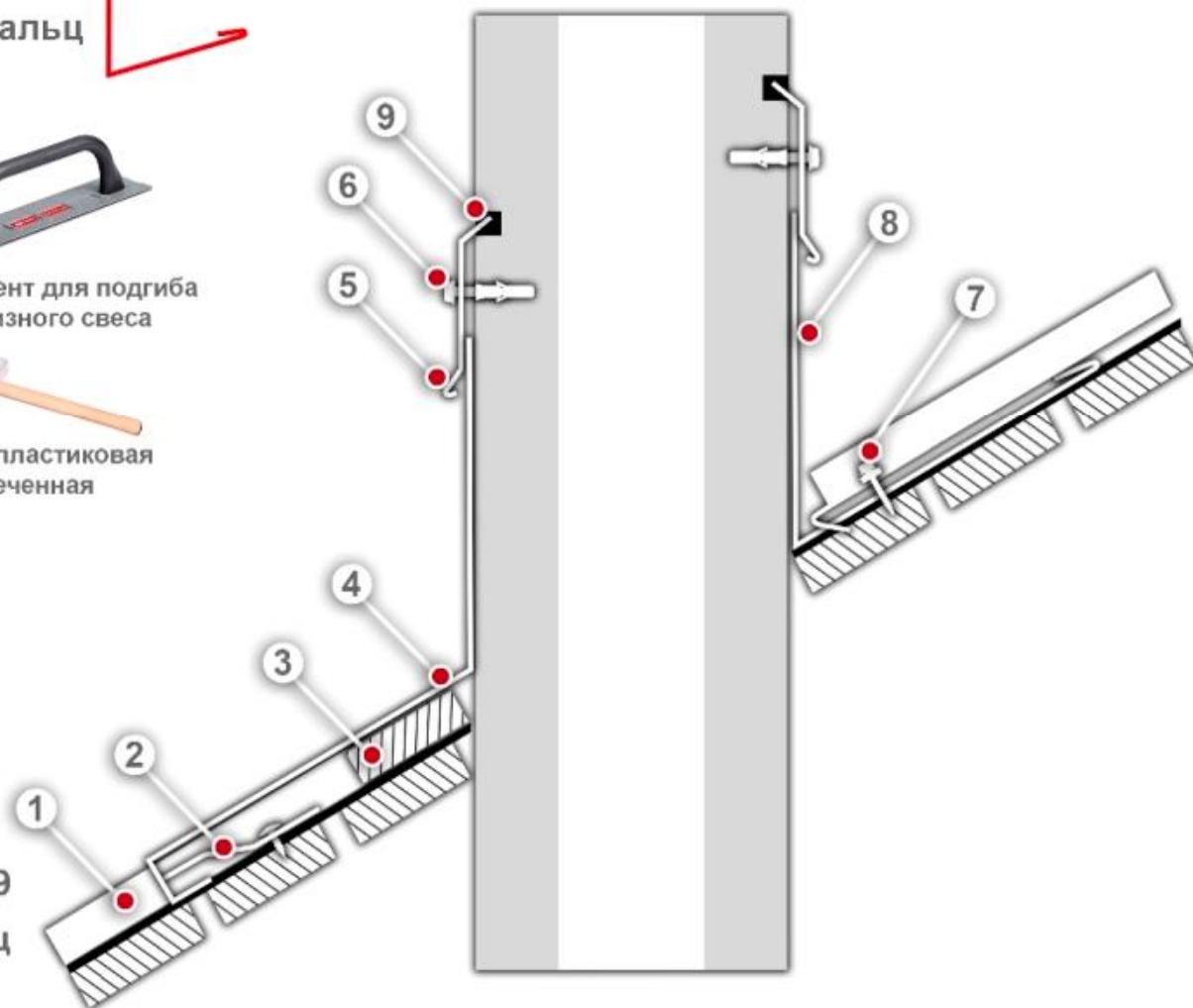
Клещи под углом  
45° шириной 60 мм



Киянка пластиковая  
усеченная

1. Картина Кликфальц
2. Планка крепежная фальц
3. Доска 100x25
4. Планка примыкание нижнее к трубе фальц
5. Планка примыкание в штробу
6. Дюбель гвоздь
7. Саморез кровельный металл-дерево 4,8x29
8. Планка примыкание верхнее к трубе фальц
9. Кровельный герметик

## Расположение на кровле



# Примыкание к трубе (вид сверху)

## Расположение на кровле

### Доборные элементы

- Планка примыкание в штробу



### Инструменты



Комбинированные  
ножницы правые/левые



Шуруповерт



Инструмент для подгиба  
карнизного свеса



Клещи большие

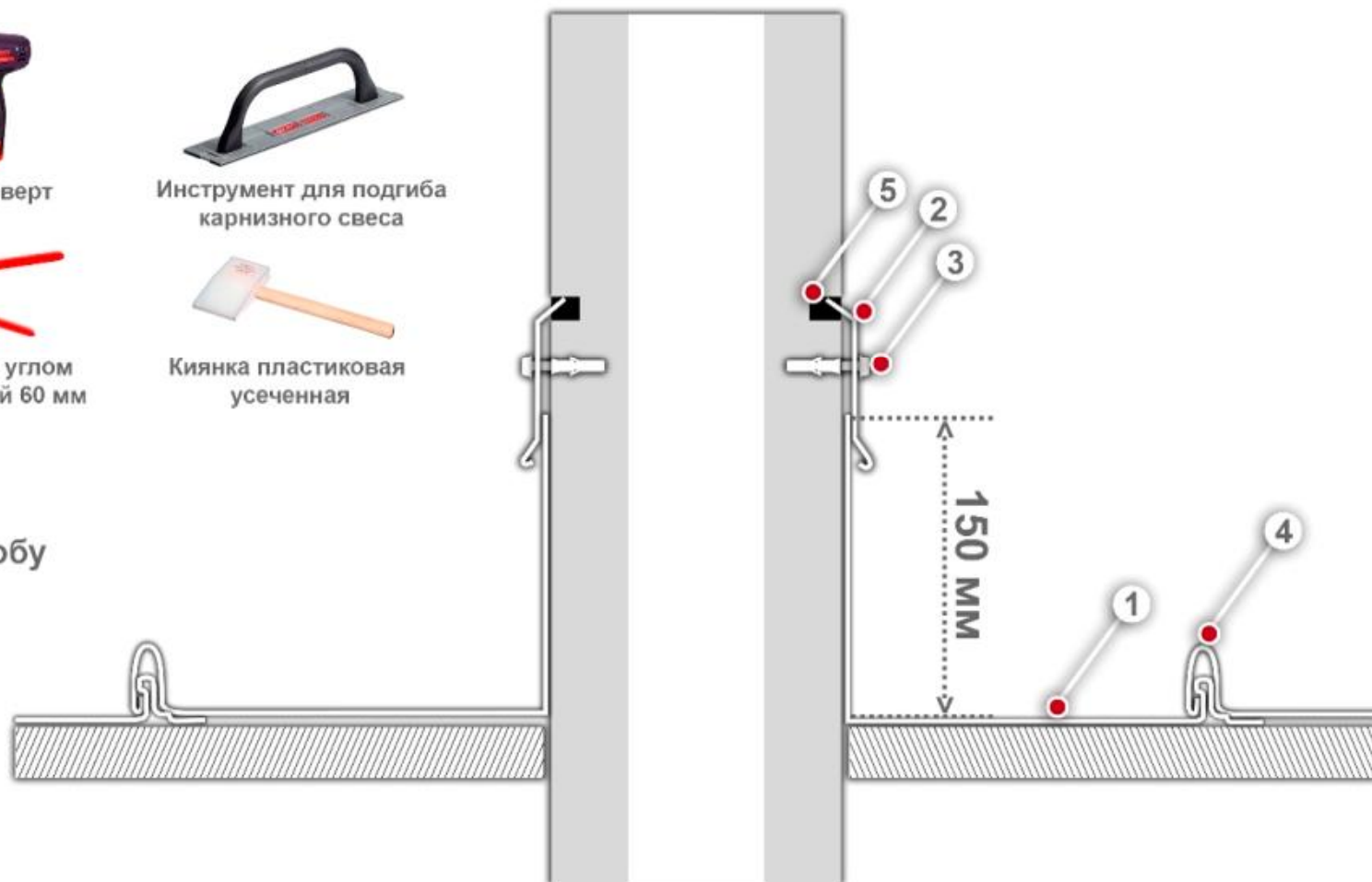


Клещи под углом  
45° шириной 60 мм



Киянка пластиковая  
усеченная

1. Картина Кликфальц
2. Планка примыкание в штробу
3. Дюбель гвоздь
4. Замок Кликфальца
5. Кровельный герметик



# Торец

## Доборные элементы

- Планка торцевая фальц 60x97



## Инструменты



Ножницы "Пеликаны"



Шуруповерт



Клещи под углом 45°  
шириной 60 мм

1. Брус 25x50
2. Саморез кровельный металл-дерево 4,8x29
3. Планка торцевая фальц 60x97
4. Картина Кликфальц
5. Саморез с прессшайбой острый 4,2x25
6. Кляммер самодельный (изготавливается самостоятельно)

## Расположение на кровле

