



МИНЕРАЛЬНАЯ ЧЕРЕПИЦА

Ассортимент продукции



ВМІ BRAAS – МИРОВОЙ ЛИДЕР

BRAAS – признанный международный лидер в области качества и инноваций, является самым крупным производителем натуральной черепицы в России и в мире. Компания входит в группу ВМІ с оборотом более 2 миллиардов евро, которая объединяет 128 производственных предприятий и 9 600 сотрудников.

ЧЕРЕПИЦА BRAAS – ТРАДИЦИИ ЕВРОПЕЙСКОЙ АРХИТЕКТУРЫ

Крыша – это важнейшая архитектурная составляющая часть дома, поэтому большинство кровель в Европе многие века выполняются только с применением натуральной черепицы, которая служит столетиями, со временем увеличивает прочность и приобретает неповторимый благородный облик старины.

Минеральная и керамическая черепица BRAAS – самая популярная черепица на кровельном рынке России и стран СНГ. Мы производим натуральную черепицу в России с 1996 года на наших современных предприятиях в Москве и Краснодаре.



ПОДЛИННАЯ
АРХИТЕКТУРА

Благородно подчеркивает красоту и самобытность дома, создает комфортный микроклимат и домашний уют внутри.



СЛУЖИТ
СТОЛЕТИЯМИ

В нашем музее BRAAS продемонстрированы образцы черепицы, которые прослужили на кровле более ста лет, при этом полностью сохранили свои эксплуатационные характеристики и привлекательный внешний вид.



ВЫГОДНАЯ
ИНВЕСТИЦИЯ

Является долгосрочной и выгодной инвестицией в строительство собственного дома, а ее применение существенно повышает рыночную стоимость самого здания.



СОВРЕМЕННЫЙ
ТРЕНД

Отражает современный тренд, направленный на использование только безопасных, природных и экологически чистых материалов и технологий в строительстве.

ПОЧЕМУ ВЫБИРАЮТ МИНЕРАЛЬНУЮ ЧЕРЕПИЦУ BRAAS

- **ПРОЧНОСТЬ И МОРОЗОСТОЙКОСТЬ:** черепица во много раз превосходит все действующие требования и рекомендуется для применения во всех климатических зонах Российской Федерации.
- **УНИКАЛЬНЫЕ СВОЙСТВА:** сохраняет свой оригинальный цвет в течение всего срока службы, благодаря объемному внутреннему прокрашиванию и двойному поверхностному окрашиванию.
- **РАЗНООБРАЗИЕ ЦВЕТОВ И МОДЕЛЕЙ:** предлагается самый широкий ассортимент натуральной черепицы в мире.
- **ДЕТАЛЬНО ПРОДУМАННАЯ КРОВЕЛЬНАЯ СИСТЕМА:** тщательно проработанные узлы и решения, оригинальные компоненты и комплектующие позволяют гарантировать долговечность и надежность всей кровельной системы.
- **30-ЛЕТНЯЯ ГАРАНТИЯ:** производитель берет на себя дополнительные долгосрочные обязательства, подтверждающие высокое качество черепицы.



ФРАНКФУРТСКАЯ

Традиционная классика

Самая популярная модель черепицы в мире, которая уже больше столетия определяет внешний облик многих европейских городов.

ОПИСАНИЕ МАТЕРИАЛА

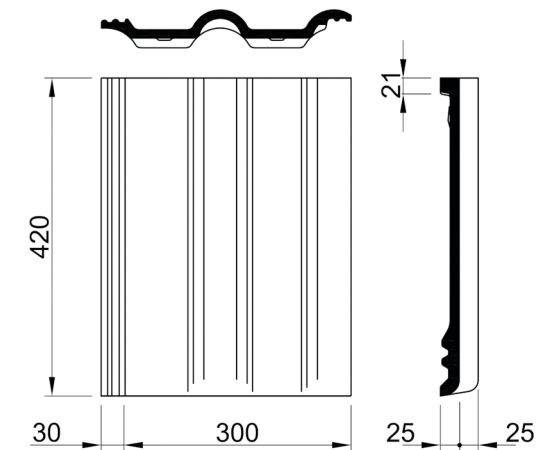
Штучный кровельный материал. Изготавливается из смеси высококачественного цемента и кварцевого песка особых фракций с использованием оригинальных красителей и пигментов.

ОБЛАСТЬ ПРИМЕНЕНИЯ

Устройство скатных кровель с уклоном от 10° до 90°.

СПОСОБ УКЛАДКИ

Свободная укладка на обрешетку. Необходимость механического крепления определяется уклоном и ветровыми нагрузками.



ЦВЕТА



ТЕХНИЧЕСКИЕ ХАРАКТЕРИСТИКИ

НАИМЕНОВАНИЕ ПОКАЗАТЕЛЯ	ЗНАЧЕНИЕ	НАИМЕНОВАНИЕ ПОКАЗАТЕЛЯ	ЗНАЧЕНИЕ
Размер черепицы, мм	420x330	Количество черепицы на поддоне, шт.	240
Высота волны, мм	25	Размер поддона, м	1,1x1,0
Вес черепицы, кг	4,5	Вес поддона, кг	1114
Вес готового покрытия, кг/кв.м	45		
Морозостойкость (замораживание и оттаивание -20 °С/+20 °С), цикл	1000		
Механическая прочность, Н, не менее	2000		
Расход, шт/кв.м	9,7-10,7*		

* – в зависимости от шага обрешетки

Фактический цвет черепицы может отличаться от изображенного на фотографии



ТАУНУС

Гармония и выразительность

Четкий и выразительный профиль черепицы с широкой волной безукоризненно передает форму и красоту крыши дома.

ОПИСАНИЕ МАТЕРИАЛА

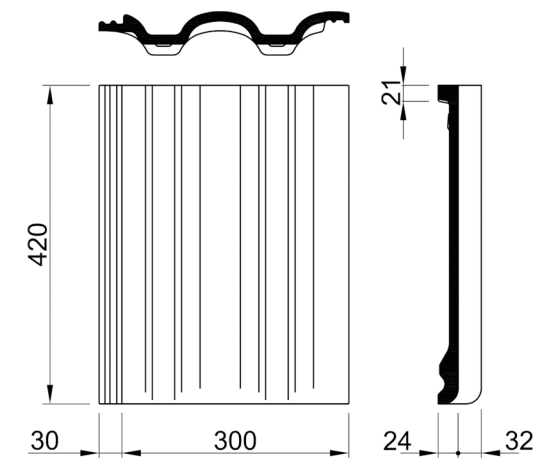
Штучный кровельный материал. Изготавливается из смеси высококачественного цемента и кварцевого песка особых фракций с использованием оригинальных красителей и пигментов.

ОБЛАСТЬ ПРИМЕНЕНИЯ

Устройство скатных кровель с уклоном от 10° до 90°.

СПОСОБ УКЛАДКИ

Свободная укладка на обрешетку. Необходимость механического крепления определяется уклоном и ветровыми нагрузками.



ЦВЕТА



Красный Темно-коричневый Антик темно-коричневый Графит

ТЕХНИЧЕСКИЕ ХАРАКТЕРИСТИКИ

НАИМЕНОВАНИЕ ПОКАЗАТЕЛЯ	ЗНАЧЕНИЕ	НАИМЕНОВАНИЕ ПОКАЗАТЕЛЯ	ЗНАЧЕНИЕ
Размер черепицы, мм	420x330	Количество черепицы на поддоне, шт.	240
Высота волны, мм	32	Размер поддона, м	1,1x1,0
Вес черепицы, кг	4,5	Вес поддона, кг	1114
Вес готового покрытия, кг/кв.м	45		
Морозостойкость (замораживание и оттаивание -20 °С/+20 °С), цикл	1000		
Расход, шт/кв.м	9,7-10,7*		

* – в зависимости от шага обрешетки

Фактический цвет черепицы может отличаться от изображенного на фотографии



ЯНТАРЬ

Достойная подражания элегантность

Плавные линии черепицы создают ощущение гармонии и напоминают медленно бегущие морские волны.

ОПИСАНИЕ МАТЕРИАЛА

Штучный кровельный материал. Изготавливается из смеси высококачественного цемента и кварцевого песка особых фракций с использованием оригинальных красителей и пигментов.

ОБЛАСТЬ ПРИМЕНЕНИЯ

Устройство скатных кровель с уклоном от 10° до 90°.

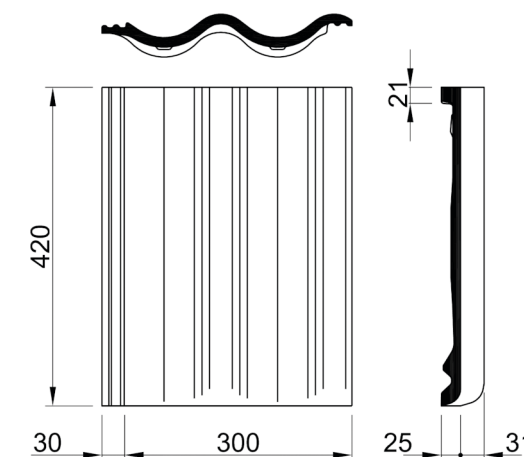
СПОСОБ УКЛАДКИ

Свободная укладка на обрешетку. Необходимость механического крепления определяется уклоном и ветровыми нагрузками.

ЦВЕТА



Антик
красный



ТЕХНИЧЕСКИЕ ХАРАКТЕРИСТИКИ

НАИМЕНОВАНИЕ ПОКАЗАТЕЛЯ	ЗНАЧЕНИЕ	НАИМЕНОВАНИЕ ПОКАЗАТЕЛЯ	ЗНАЧЕНИЕ
Размер черепицы, мм	420x330	Количество черепицы на поддоне, шт.	240
Высота волны, мм	31	Размер поддона, м	1,1x1,0
Вес черепицы, кг	4,5	Вес поддона, кг	1114
Вес готового покрытия, кг/кв.м	45		
Морозостойкость (замораживание и оттаивание -20 °С/+20 °С), цикл	1000		
Расход, шт/кв.м	9,7-10,7*		

* – в зависимости от шага обрешетки

Фактический цвет черепицы может отличаться от изображенного на фотографии



ТЕВИВА

Современный тренд

Стильная модель плоской черепицы с гладкой глянцевой поверхностью специально разработана для устройства крыш домов с четкими архитектурными формами.

ОПИСАНИЕ МАТЕРИАЛА

Штучный кровельный материал. Изготавливается из смеси высококачественного цемента и кварцевого песка особых фракций с использованием оригинальных красителей, пигментов и уникального защитного покрытия «Цезарь» («Caesar»), которое придает поверхности черепицы глянцевый блеск.

ОБЛАСТЬ ПРИМЕНЕНИЯ

Устройство скатных кровель с уклоном от 19° до 90°.

СПОСОБ УКЛАДКИ

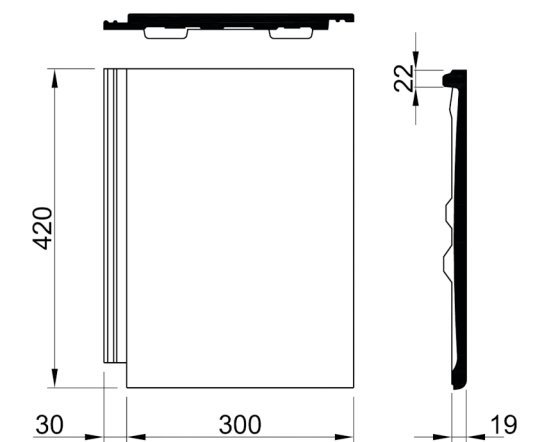
Свободная укладка на обрешетку. Необходимость механического крепления определяется уклоном и ветровыми нагрузками.

ЦВЕТА



Черный

Графит



ТЕХНИЧЕСКИЕ ХАРАКТЕРИСТИКИ

НАИМЕНОВАНИЕ ПОКАЗАТЕЛЯ	ЗНАЧЕНИЕ	НАИМЕНОВАНИЕ ПОКАЗАТЕЛЯ	ЗНАЧЕНИЕ
Размер черепицы, мм	420x330	Количество черепицы на поддоне, шт.	216
Вес черепицы, кг	4,6	Размер поддона, м	1,2x0,8
Вес готового покрытия, кг/кв.м	46	Вес поддона, кг	1020
Морозостойкость (замораживание и оттаивание -20 °С/+20 °С), цикл	1000		
Расход, шт/кв.м	9,8–10,7*		

* – в зависимости от шага обрешетки

Фактический цвет черепицы может отличаться от изображенного на фотографии



ЭВО

Безграничные возможности минимализма

Ультрасовременная модель плоской черепицы для домов в стиле хай-тек или модной эклектики.

ОПИСАНИЕ МАТЕРИАЛА

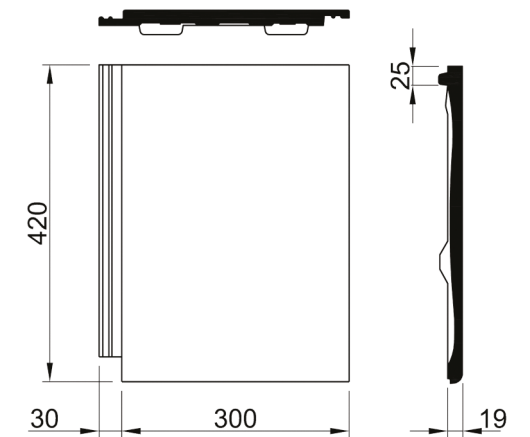
Штучный кровельный материал. Изготавливается из смеси высококачественного цемента и кварцевого песка особых фракций с использованием оригинальных красителей, пигментов и защитного лака.

ОБЛАСТЬ ПРИМЕНЕНИЯ

Устройство скатных кровель с уклоном от 19° до 90°.

СПОСОБ УКЛАДКИ

Свободная укладка на обрешетку. Необходимость механического крепления определяется уклоном и ветровыми нагрузками.



ЦВЕТА



ТЕХНИЧЕСКИЕ ХАРАКТЕРИСТИКИ

НАИМЕНОВАНИЕ ПОКАЗАТЕЛЯ	ЗНАЧЕНИЕ	НАИМЕНОВАНИЕ ПОКАЗАТЕЛЯ	ЗНАЧЕНИЕ
Размер черепицы, мм	420x330 мм	Количество черепицы на поддоне, шт.	216
Вес черепицы, кг	4,6	Размер поддона, м	1,2x1,0
Вес готового покрытия, кг/кв.м	47	Вес поддона, кг	1077
Морозостойкость (замораживание и оттаивание -20°C/+20°C), цикл	1000		
Расход, шт/кв.м	9,8–10,7*		

* – в зависимости от шага обрешетки

Фактический цвет черепицы может отличаться от изображенного на фотографии

BMI Group

Мировой лидер в области производства кровельных и гидроизоляционных материалов

BMI Group объединяет 9 600 сотрудников и 128 производственных предприятий компаний BRAAS Monier и ICOPAL по всему миру. Годовой оборот компании составляет более 2 миллиардов евро.

Широчайший ассортимент выпускаемой продукции, высокий уровень сервиса, уникальные решения для гидроизоляции фундаментов, скатных и плоских кровель, открывают огромные перспективы для развития бизнеса в России в тесном сотрудничестве с нашими партнерами, архитекторами, дизайнерами и проектировщиками.





Центральный офис BMI Россия

г. Москва, м. Бауманская,
улица Доброслободская, дом 3,
Деловой центр «Басманов»

8 800 444 75 25 (для бесплатных звонков по России)
+7 495 660 10 56
braas.ru@bmigroup.com
www.braas.ru