

ИНСТРУКЦИЯ ПО МОНТАЖУ ЯФАСАД



СОДЕРЖАНИЕ

ЯФАСАД. ОБЩАЯ ИНФОРМАЦИЯ	3
ТРАНСПОРТИРОВКА. ХРАНЕНИЕ ПРОДУКЦИИ.....	4
ИНСТРУМЕНТЫ	5
ДОБОРНЫЕ ЭЛЕМЕНТЫ.....	6
ПОРЯДОК МОНТАЖА. ОБЩИЕ ПРАВИЛА МОНТАЖА.....	7
МОНТАЖ ОБРЕШЕТКИ.....	8
МОНТАЖ ДЕКОРАТИВНОЙ СИСТЕМЫ ЯФАСАД.....	8-9
МОНТАЖ ЯФАСАД НА ЦОКОЛЬ.....	10
МОНТАЖ ОТЛИВА НА ЦОКОЛЬ	10
МОНТАЖ ПАНЕЛЕЙ ЯФАСАД	11-14
УХОД ЗА СМОНТИРОВАННОЙ ПРОДУКЦИЕЙ.....	14

ЯФАСАД

Современный облицовочный материал из ПВХ, который сочетает в себе лучшие качества фасадных панелей и винилового сайдинга: реалистичную текстуру природных материалов и оптимальную стоимость.

Формы повторяют рельеф камня и кирпича, а также воссоздают фактуру дранки из сибирского кедра. ЯФАСАД от Grand Line поможет сделать ваш проект красивым и стильным благодаря уникальной технологии окрашивания.



ЯФАСАД	PREMIUM ACRYL		CLASSIC								
	Уголь	Арабика	Мел	Серебро	Слоновая кость	Жемчуг	Янтарь	Бронза	Песок	Железо	Серый
Екатерининский камень	✓	✓		✓	✓	✓	✓	✓	✓	✓	✓
Алтайский камень			✓				✓				
Демидовский кирпич		✓			✓		✓		✓		
Балтийский кирпич NEW		✓		✓	✓	✓	✓		✓		
Крымский сланец	✓	✓	✓	✓	✓	✓	✓		✓		
Сибирская дранка					✓		✓		✓	✓	

1 ТРАНСПОРТИРОВКА

- 1.1** Транспортировка производится в крытом транспорте.
- 1.2** Упаковки с продукцией не должны выступать за кузов транспортного средства.
- 1.3** Пол кузова (полуприцепа, прицепа) автомобиля должен быть ровным, во избежание деформации продукции во время транспортировки.
- 1.4** Упаковки продукции должны быть закреплены таким образом, чтобы избежать возможности их перемещения по кузову автотранспорта.
- 1.5** Крепление продукции в кузове автомобиля не должно пережимать и деформировать упаковку.
- 1.6** Транспортировка должна осуществляться в фирменной упаковке производителя.
- 1.7** Если транспортировка осуществляется не кратно упаковке, продукция должна быть упакована в белую перфорированную пленку. Такая пленка обеспечит вентиляцию и исключит жёсткое стягивание (эффект резинки), как следствие – дальнейшую деформацию продукции.
- 1.8** Доборные элементы должны грузиться (размещаться) в верхних рядах.
- 1.9** При перевозке сборных грузов на упаковки с ПВХ продукцией нельзя складировать более тяжелый груз (паллеты с мембранами, изделия из металла и т.д.).
- 1.10** Не допускается ронять, бросать, перегибать упаковки с продукцией при погрузочно-разгрузочных работах.

2 ХРАНЕНИЕ ПРОДУКЦИИ

- 1.1** Хранить продукцию нужно только на сплошном, ровном, заранее подготовленном основании.
- 1.2** Продукция не должна выступать за габариты заранее подготовленного сплошного основания, свисать.
- 1.3** Хранение допустимо только в фирменных упаковках производителя, в условиях, препятствующих попаданию влаги и прямых солнечных лучей на продукцию.
- 1.4** Хранить продукцию только в крытых, оборудованных вентиляцией помещениях, при температуре от -35 до +50°C и относительной влажности воздуха 40-60%.
- 1.5** Количество рядов упаковок не должно превышать 5 шт. в высоту.

3 ИНСТРУМЕНТЫ



Рулетка

Уровень
строительный

Угольник



Шнурка

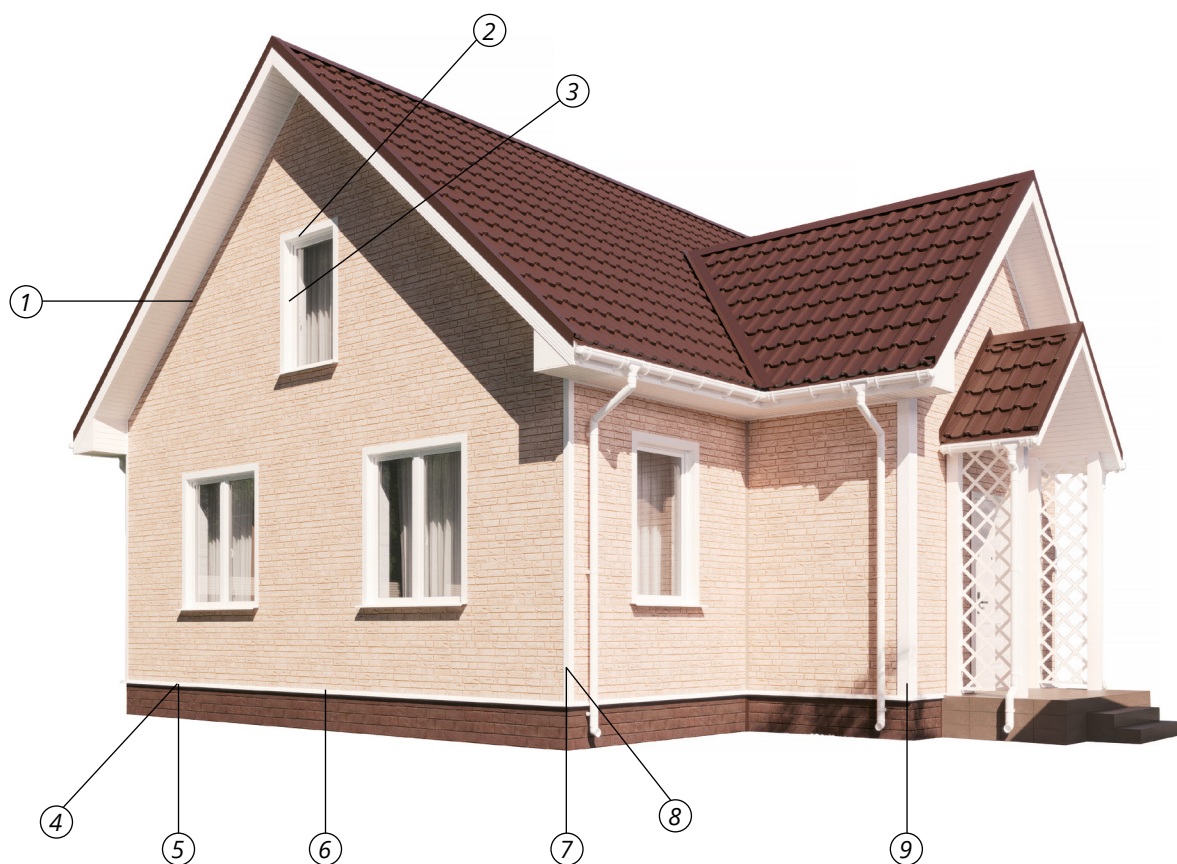
Карандаш
строительныйСъёмник
для демонтажаПробойник
насечекПросекатель
овальных
отверстийПила
по дереву /
по металлуКлещи
прямыеНожницы
подрезные
правыеНожницы
подрезные
левыеНожницы
отрезные
прямые«Болгарка» (УШМ)
с отрезным диском

Шуруповерт



Лобзик

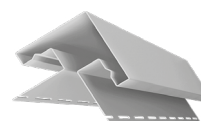
4 ДОБОРНЫЕ ЭЛЕМЕНТЫ



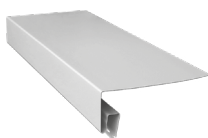
① J-профиль универсальный 7/8



④ Стартовый элемент коллекции Сибирская дранка



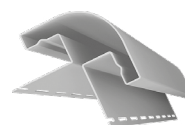
⑦ Угол прямой



② Приконная планка широкая



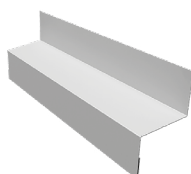
⑤ Стартовый элемент



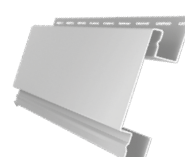
⑧ Планка радиусная



③ Финишная планка



⑥ Межэтажный отлив




⑨ Планка (наличник) наборная

5 ПОРЯДОК МОНТАЖА. ОБЩИЕ ПРАВИЛА МОНТАЖА

1. Перед монтажом следует распаковать и рассмотреть панели на предмет разнооттеночности. Во избежание появления вертикальных швов старайтесь смещать каждый последующий ряд относительно предыдущего. После монтажа 2-3 панелей необходимо проверить панели на разнооттеночность с расстояния 10-15 м. Допускаются минимальные отличия в оттенках.

Внимание!

На одну стену допускается использование продукции только из одной партии, т. к. изделия из разных партий могут иметь незначительные отличия в оттенке.

2. Панели и декоративную систему ЯФАСАД нельзя жестко фиксировать. На изделиях предусмотрены прямоугольные прорезы (отверстия). Саморез должен вкручиваться строго в середину данного отверстия, при этом между шляпкой самореза и поверхностью изделия должен оставаться зазор 0,8-1 мм.
 3. При монтаже ЯФАСАД необходимо использовать:
 - для деревянной обрешетки – саморезы Grand Line Facade Pro 4,2x25 (расход 14 шт/м²) или ПШ 4,2x25;
 - для навесной фасадной системы Grand Line – саморезы ПШС 4,2x19;
 - для системы крепления фасадов Grand Line Lite – саморезы ПШ 4,2x19.
 4. Нижняя кромка устанавливаемой панели должна опираться на верхнюю кромку нижней панели. Старайтесь смещать каждый последующий ряд относительно предыдущего во избежание появления вертикальных швов.
-  В коллекции «Сибирская дранка» верхнюю панель следует смещать относительно нижней панели так, чтобы вертикальные швы нижней панели приходили на середину щепы верхней панели.

6 МОНТАЖ ОБРЕШЕТКИ

Смонтируйте обрешетку (рис. 1). Для монтажа панелей ЯФАСАД и комплектующих рекомендуем использовать фасадную подсистему Grand Line. Фасадная подсистема Grand Line монтируется вертикально на расстоянии 300-400 мм по осям (рис. 2), устанавливается вплотную вокруг дверей, окон и других проемов, во всех углах, наверху и внизу зашиваемой поверхности.

Чтобы создать ровную поверхность для обшивки и избежать волнистых поверхностей, обрешетка выравнивается при помощи стеновых креплений.



рис. 1

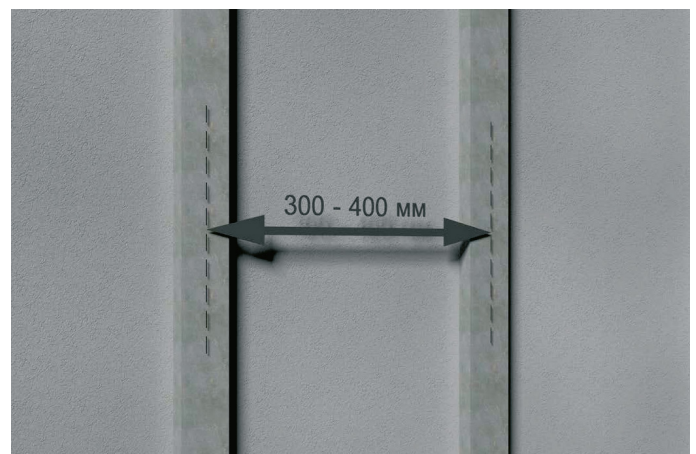


рис. 2

7 МОНТАЖ ДЕКОРАТИВНОЙ СИСТЕМЫ ЯФАСАД

С помощью меленого шнура, лазерного нивелира или водяного уровня отбейте строго горизонтальную линию по всему периметру здания. Это будет нижний уровень фасада. Смонтируйте декоративную систему ЯФАСАД на углах здания, вокруг оконных и дверных проемов (рис. 3, 4, 5, 6). На внутренних углах используйте два универсальных J-профиля 7/8.

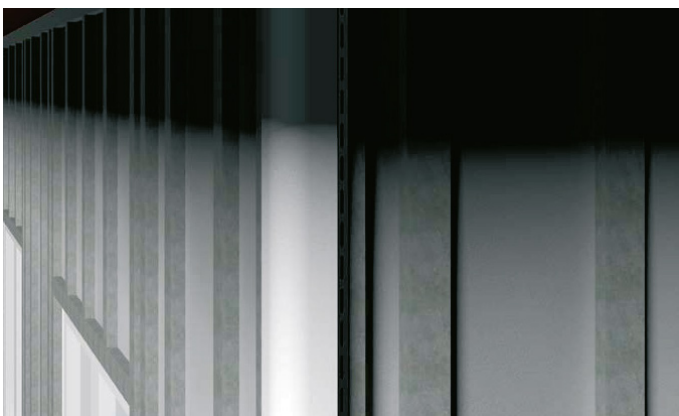


рис. 3

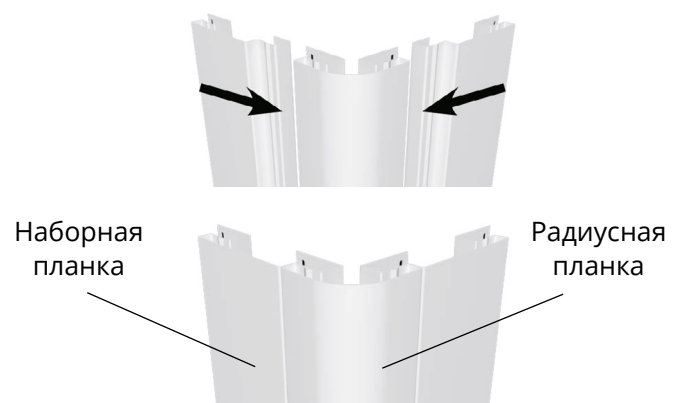


рис. 4



рис. 5



рис. 6

Внимание!

- Техника крепления Декоративной системы ЯФАСАД аналогична креплению доборных элементов для винилового сайдинга.
- Прикрепите радиусную планку/прямой угол, закрутив саморезы в верхние отверстия по обе стороны. Планка должна висеть на этих двух саморезах.
- Убедитесь, что она установлена ровно. Прикрепите радиусную планку/прямой угол, прикручивая саморезы на расстоянии 200-300 мм друг от друга.
- Не следует вкручивать саморезы слишком плотно (зазор должен составить 0,8-1 мм).
- Вставьте наборные планки в радиусные планки/прямой угол, закрепите их. Закрепите саморезами стартовые элементы с расстоянием 300-400 мм по ранее нанесенной линии (рис.7).
- Для панелей формы Сибирская дранка используется стартовая планка для сайдинга (рис. 7.1).

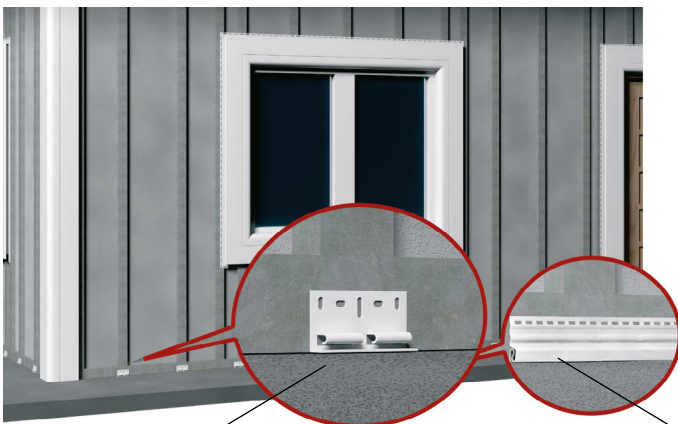


рис. 7

Монтаж для всех форм,
кроме Сибирская дранка

рис. 7.1

Монтаж для формы
Сибирская дранка

8 МОНТАЖ ФАСАДНЫХ ПАНЕЛЕЙ НА ЦОКОЛЬ

Смонтируйте фасадные панели или панели ЯФАСАД на цоколь. Для этого воспользуйтесь нашими инструкциями и обучающим видео.



[Инструкция](#)
«Монтаж фасадных панелей»



[Инструкция](#)
«Монтаж фасадных панелей
и декоративной системы
ЯФАСАД»

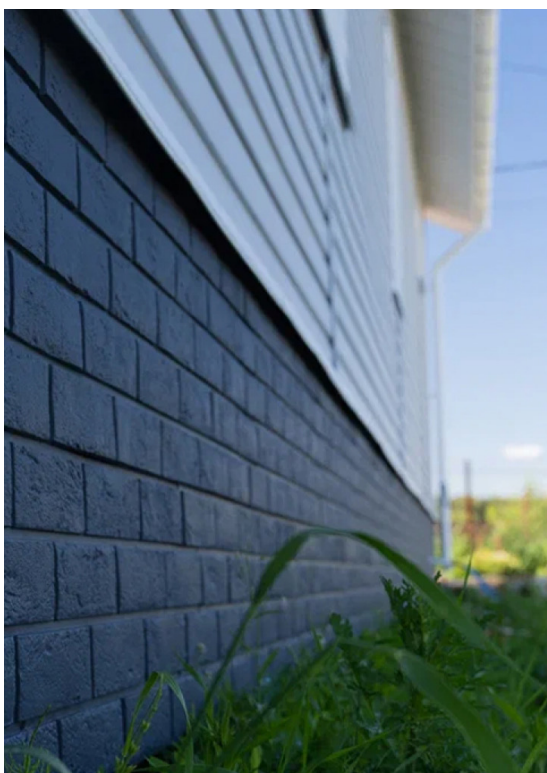


[Видео](#)
«Монтаж фасадных панелей
ЯФАСАД»



9 МОНТАЖ ОТЛИВА НА ЦОКОЛЬ

Смонтируйте металлический отлив на цоколь. Для этого воспользуйтесь нашим обучающим материалом.



[Видео](#)
«5 способов смонтировать
отливы под углом 90°»

10 МОНТАЖ ПАНЕЛЕЙ ЯФАСАД

Все панели ЯФАСАД, кроме коллекции Сибирская дранка, устанавливаются слева направо. Панели коллекции Сибирская дранка устанавливаются снизу вверх, аналогично монтажу сайдинга (рис. 10.1). Отрежьте левую сторону первой устанавливаемой панели таким образом, чтобы ее можно было установить на одном уровне с Декоративной системой ЯФАСАД (рис. 8). Вставьте панель в стартовые элементы и задвиньте паз Декоративной системы ЯФАСАД (рис. 9, 10).



рис. 8

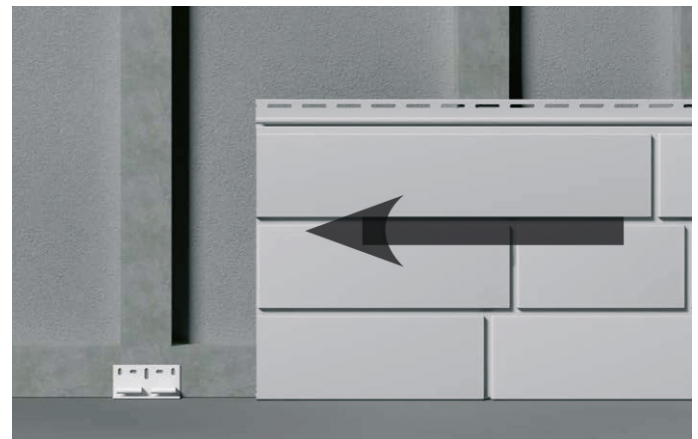


рис. 9

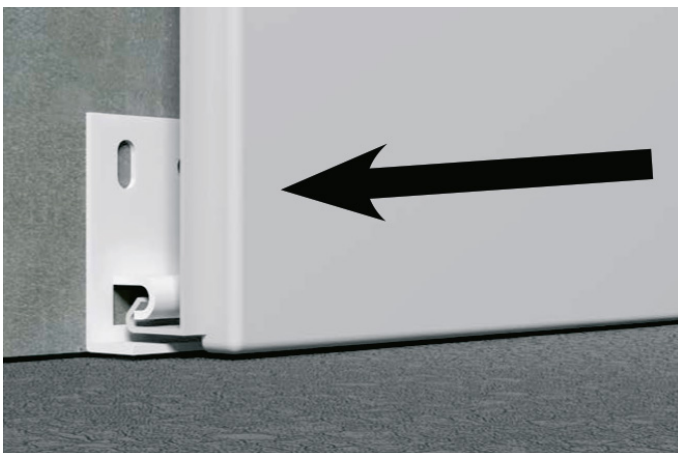


рис. 10



рис. 10.1

Оставляйте зазор между панелями и Декоративной системой 8-10 мм для компенсации теплового расширения (рис. 11). При монтаже в вертикальном соединении панелей допускается зазор, который будет компенсировать часть линейного расширения панелей ЯФАСАД. Установка последующих панелей в ряду производится также способом заведения справа налево. Выступы правой панели при этом вставляются в соответствующие пазы левой панели (рис. 12). Если панели после заведения в замок протаскиваются в ряду с усилием и после монтажа имеют видимый, горизонтальный зазор между верхней и нижней панелью, необходимо разогнуть нижнюю часть замка согласно рис. 12.1 и рис. 12.2.



рис. 11

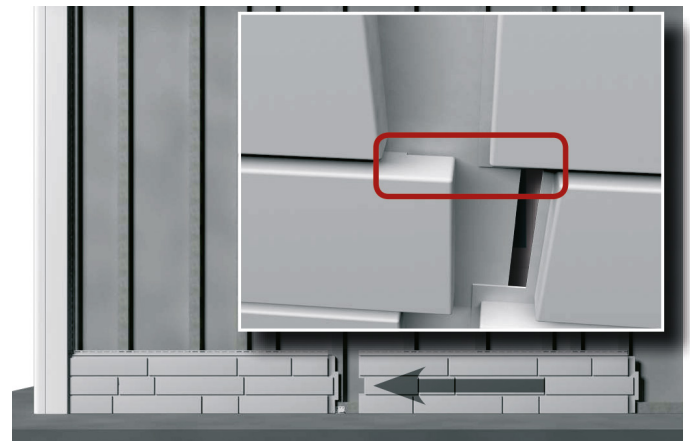


рис. 12

Каждый новый ряд старайтесь начинать с произвольным, неравномерным смещением. Полученные при этом обрезки пойдут на завершение ряда (рис. 13,14).



рис. 12.1



рис. 12.2

Внимание!

Чтобы завести панель во втором и последующих рядах – в нижней панели необходимо сделать подрез замка, используя ножницы отрезные (рис. 15).

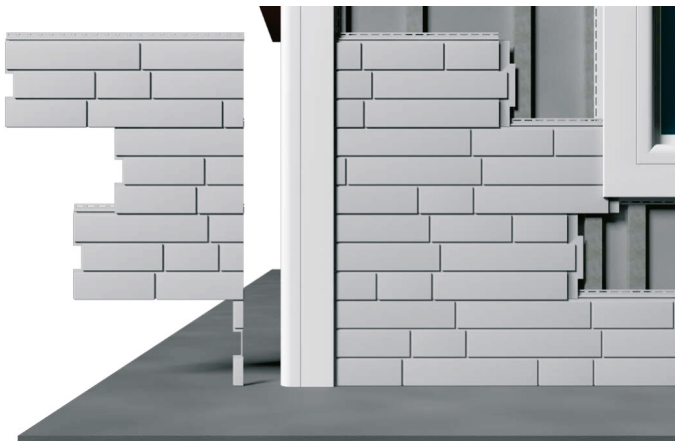


рис. 13



рис. 14

Установка последней панели в ряду производится следующим образом: в месте вертикального стыка панелей подрежьте замок нижней панели, используя ножницы (рис. 15). Отмерьте расстояние от предпоследней панели до начала лицевой стороны комплектующей и прибавьте к нему 10 мм. Отмерьте полученный результат на панели и обрежьте её (рис. 16)

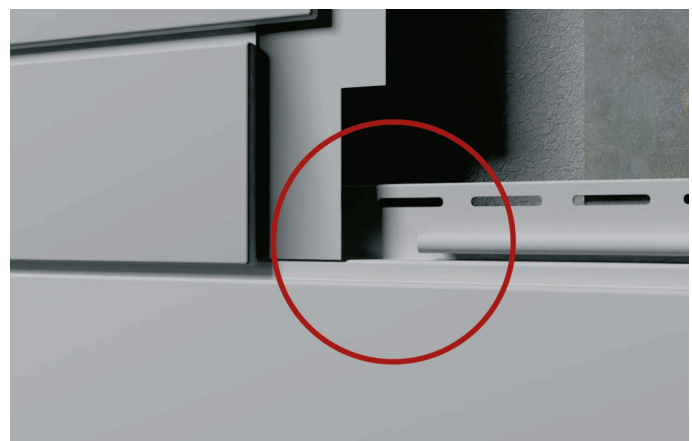


рис. 15

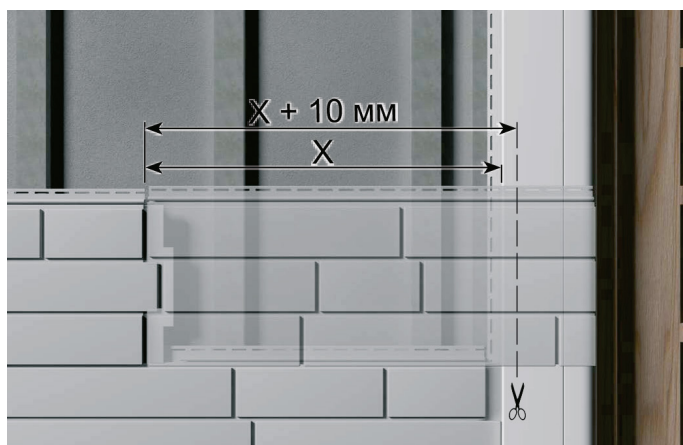


рис. 16

Вставьте последнюю панель через подрез замка нижней панели слева направо (рис.17). Заведите ее до упора в паз комплектующей. Слегка подогнув выступы, вставьте их в ответные пазы предпоследней панели (рис.18).

Сдвиньте панель влево. Закрепите панель (рис.19,20).



рис. 17



рис. 18

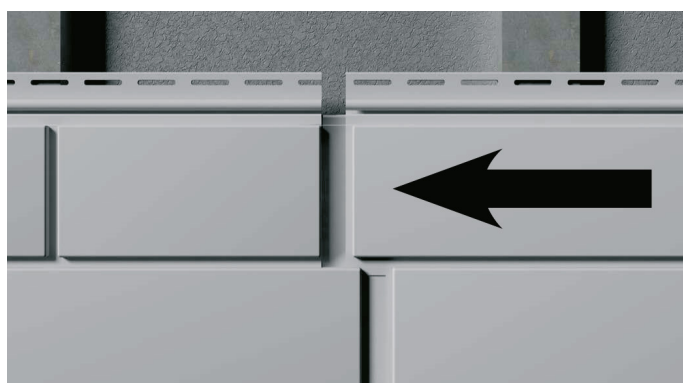


рис. 19



рис. 20

МОНТАЖ ПАНЕЛЕЙ ЯФАСАД, КРОМЕ ФОРМЫ СИБИРСКАЯ ДРАНКА:

Дойдя до верхнего края стены, подрежьте по высоте панели, устанавливаемые в последний ряд. Отмерьте расстояние от предпоследнего ряда панелей до внутренней части универсального J-профиля 7/8. От полученного результата вычтите 5-7 мм. Отрежьте верхнюю часть панели, руководствуясь полученными вычислениями. Вставьте подготовленную панель в замок нижней панели. Слегка согнув панель, вставьте ее в универсальный J-профиль 7/8.

МОНТАЖ ПАНЕЛЕЙ ФОРМЫ СИБИРСКАЯ ДРАНКА:

Если при монтаже верхнего ряда панели необходимо подрезать по высоте, то в панели делается перфорация пробойником для отверстий (рис. 21.1). Панель крепится саморезами по центру отверстий, оставляйте зазор между шляпкой самореза и поверхностью панели 1 мм. В последующем место крепления закрывается J- профилем от софитов.



рис. 21



рис. 21.1



рис. 22



рис. 23

11 УХОД ЗА СМОНТИРОВАННОЙ ПРОДУКЦИЕЙ

При загрязнении продукции на фасаде очистку производить водой из шланга. Запрещается мыть продукцию при помощи моек высокого давления, а также использовать абразивные чистящие вещества и вещества, содержащие агрессивные химические компоненты (кислоты и щелочи).