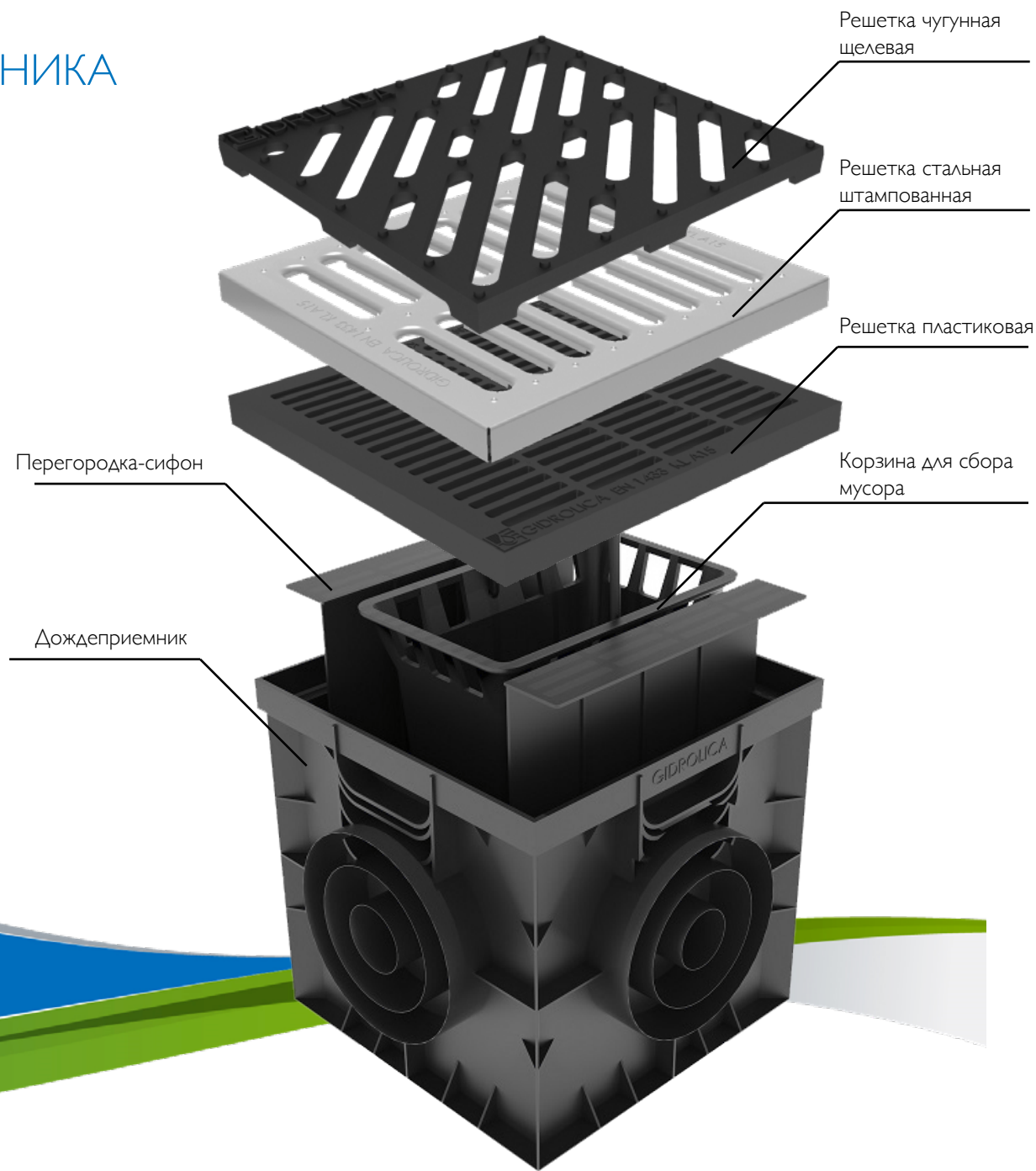
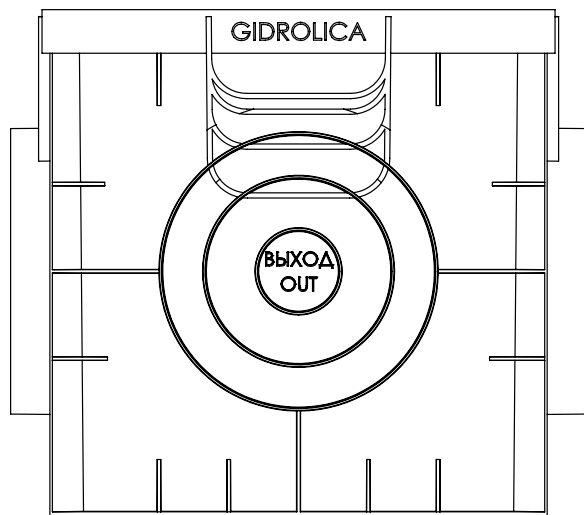


ИНСТРУКЦИЯ ПО УСТАНОВКЕ ПЛАСТИКОВОГО ДОЖДЕПРИЕМНИКА GIDROLICA, 300x300x300 мм

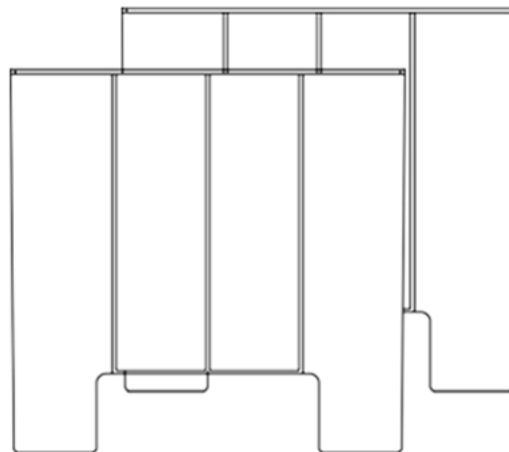


Gidrolica
Производство систем водоотвода

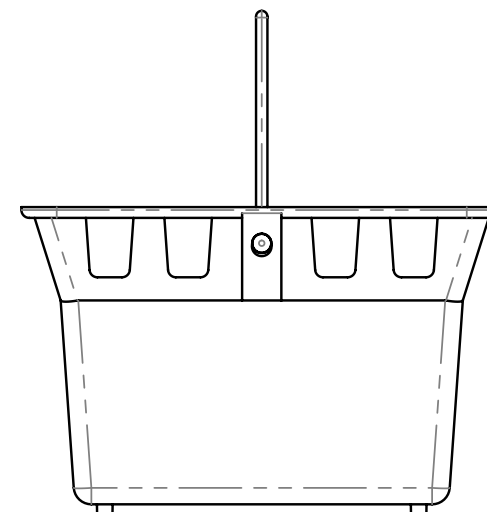
Комплектующие дождеприемника



Дождеприемник

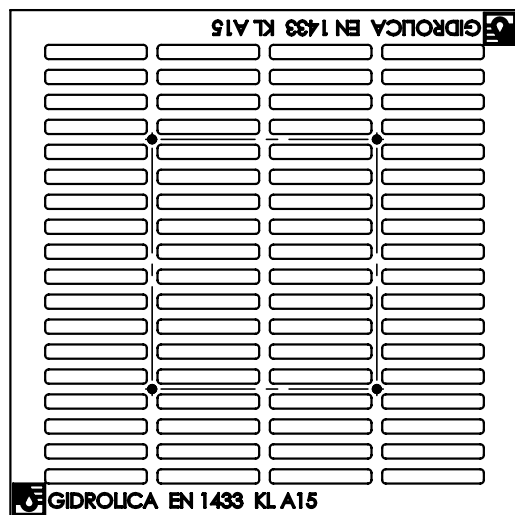


Перегородка-сифон

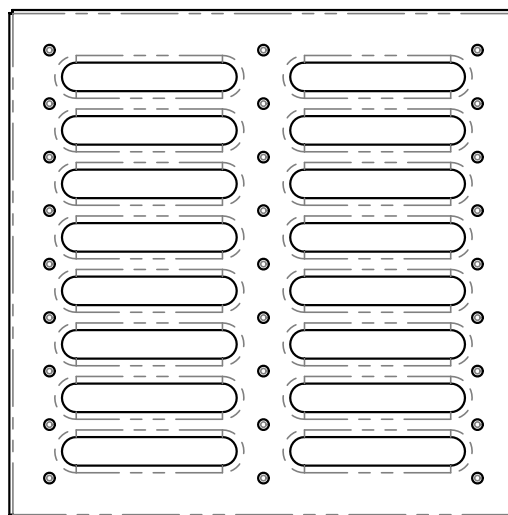


Корзина для сбора мусора

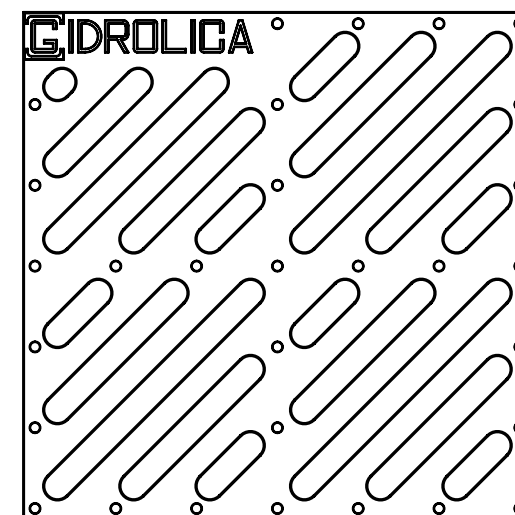
Решетки для дождеприемника



Решетка пластиковая кл.
А15



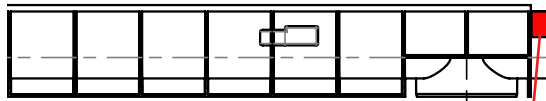
Решетка стальная
штампованная кл. А15



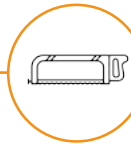
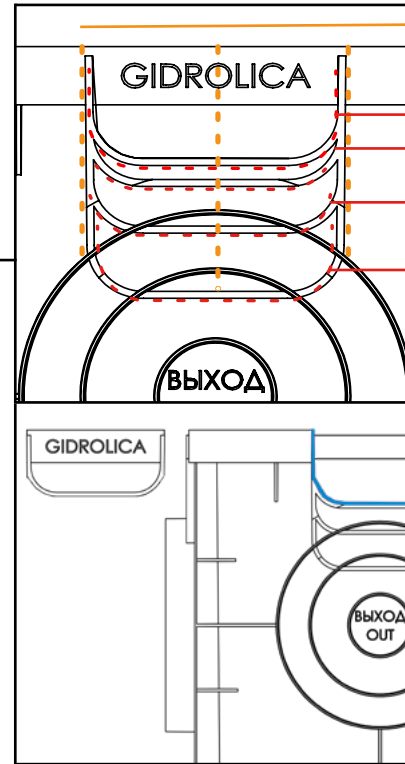
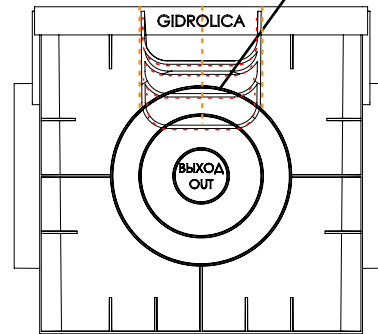
Решетка чугунная
щелевая кл. С250

I. Стыковка дождеприемника и лотка

- Сначала нужно сделать три вертикальных пропила ножовкой по металлу, два по наружной части фланца и один через центр.
- Далее, с наружной части фланца нужно прорезать ножом заглушку
- Есть возможность подсоединения лотков высотой 60/80/100/120 мм
- Уголок соединительного фланца «папа» лотка нужно обрезать ножом на 2,5 см и завести в дождеприемник
- Место стыковки рекомендуется обработать герметиком



- Обрезаем уголок фланца «папа» лотка на 2,5 см



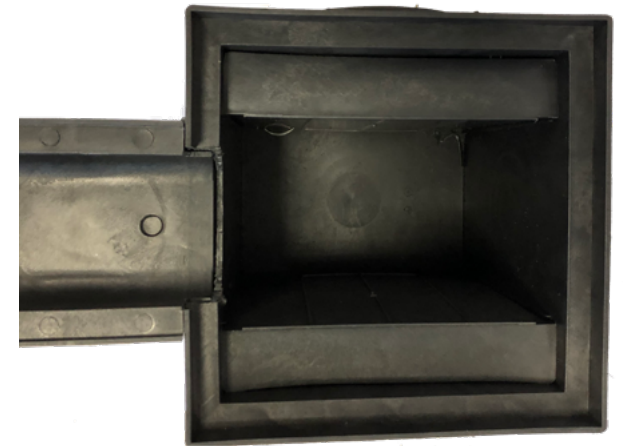
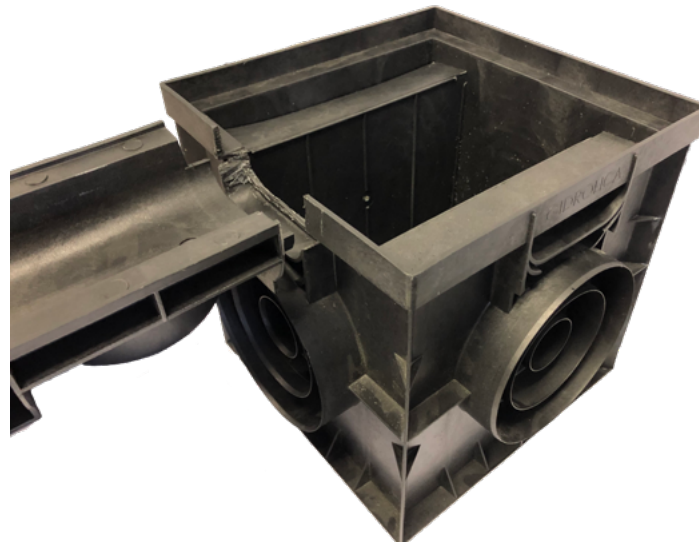
- Выпиливаем заглушку в трех местах



- Вырезаем заглушку нужной высоты 60/80/100/120 мм

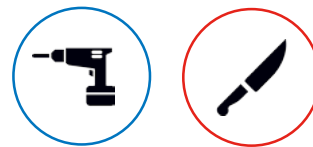


- Герметизируем место стыковки с лотком



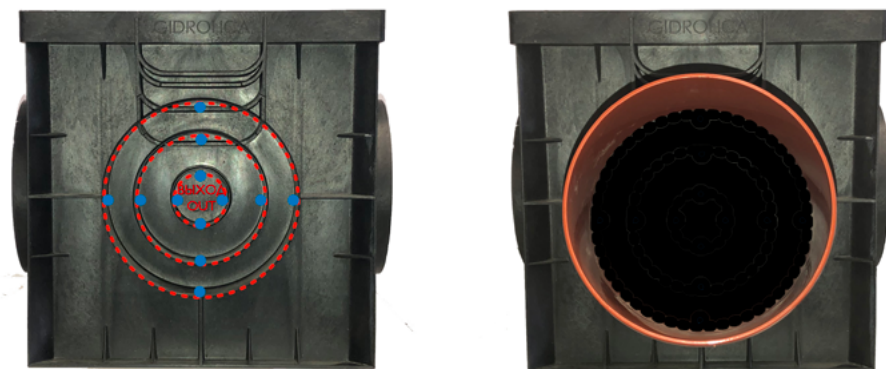
2. Способы соединения дождеприемников с трубами

- Отверстие для труб $\varnothing 50/110/160$ мм вырезается с наружной стороны стенки дождеприемника.
- Фланец «Вход» нужен при использовании дождеприемника в качестве дренажного колодца, для заведения в него вод.
- Фланец «Выход» нужен для подсоединения отводящей канализационной трубы.
- Для удобного выреза рекомендуется проделать дрелью несколько отверстий по кругу фланца с внутренней стороны, а затем вырезать ножом отверстие.



Подключение отводной канализационной трубы
через фланец «Выход»

Подведение дренажных труб
через фланец «Вход»

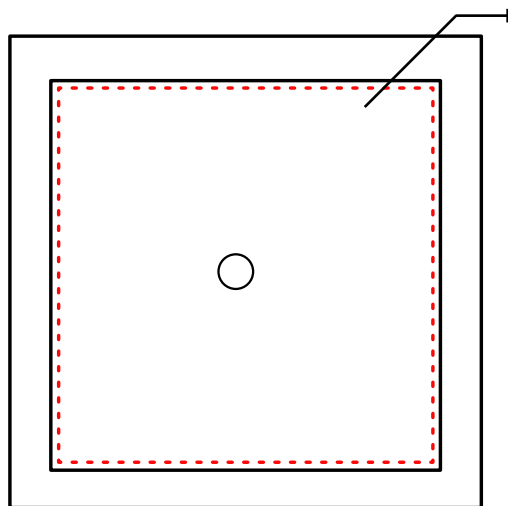


Труба подключается к дождеприемнику
концом с уплотнительной резинкой

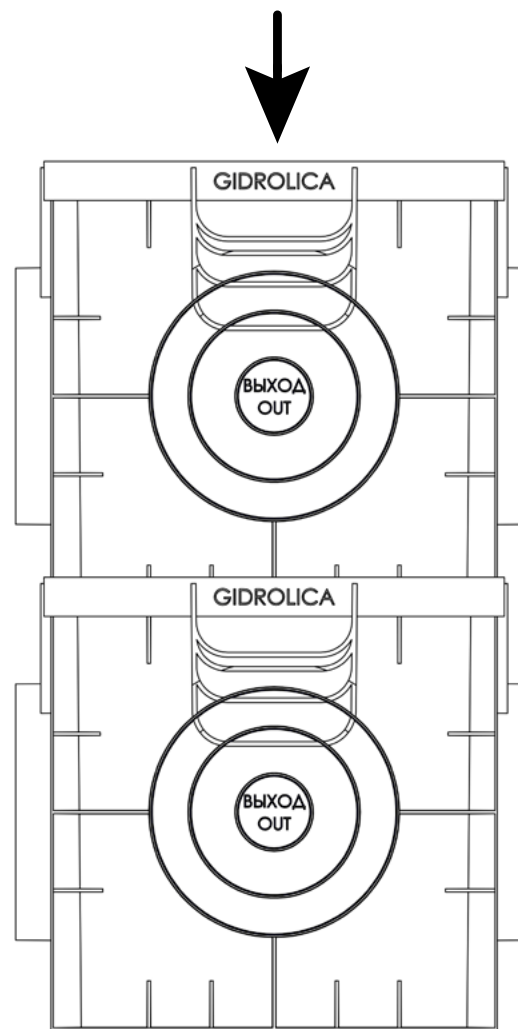


Труба подключается к дождеприемнику
концом с сужающейся кромкой

3. Соединение дождеприемников в дренажный колодец



1. Вырезаем с помощью ножа наружное дно дождеприемника по имеющимся меткам



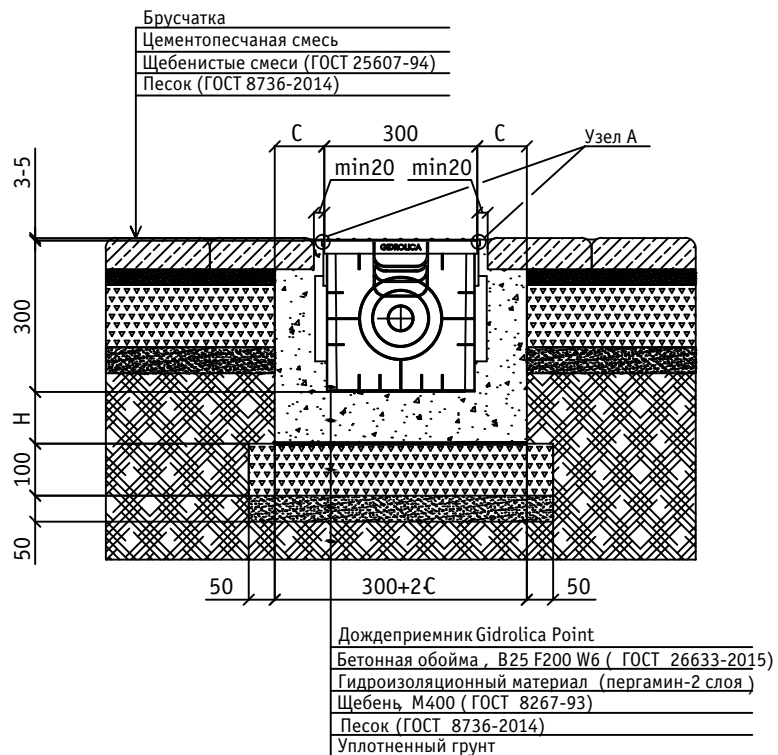
2. Ставим дождеприемник с вырезанным дном сверху

Такая конструкция позволяет:

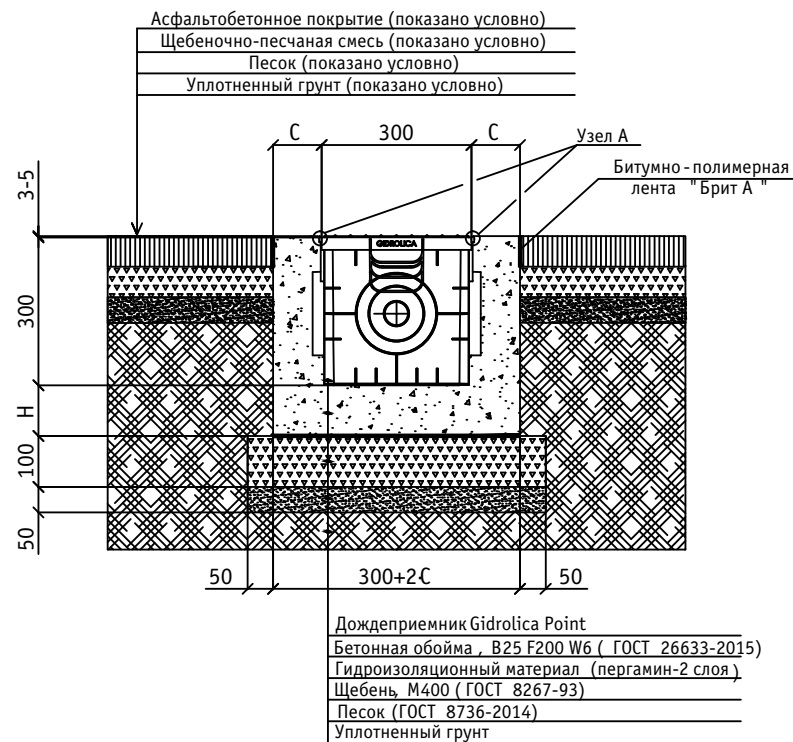
- Увеличить объем принимаемой воды
- Заглубить выпуск канализационной трубы, чтобы исключить ее промерзание

Схемы установки дождеприемника

Установка в брусчатое покрытие



Установка в асфальтобетонное покрытие



КОНТАКТНЫЕ ДАННЫЕ ПРОИЗВОДИТЕЛЯ:

www.gidrolica.ru

info@gidrolica.ru

+7 495 221 60-66



Hidrolica
Производство систем водоотвода